

# お取扱い説明書

## ワイレスセブン専用 超音波式噴霧器

この度は、お買い上げ頂きまして誠にありがとうございます。  
本製品を正しくご使用頂く為に、必ず本書をお読みください。また、本書は読み終えた後も大切に保管してください。



### 仕 様

品 名	ワイレスセブン 専用 超音波式噴霧器
外径寸法	約195Ø×270Hmm
電 源	DC24V 専用ACアダプター、コード長さ:約1.5m(付属)
消費電力	専用ACアダプター使用時 24W
噴霧方式	超音波式
噴霧性能	1時間当り L約100mL/M約200mL/H約300mL
連続噴霧時間	約13時間 H運転時
適用床面積	木造和室/約5畳・プレハブ洋室/約8畳 (使用状況、環境により異なります)
質 量	約1.5kg(本体のみ)
水タンク容量	約4L
付属品	ACアダプター、500mL容器、掃除用ブラシ

～環境技術普及機構～

# 1 安全上のご注意 お使いになる前に必ずお読みください。

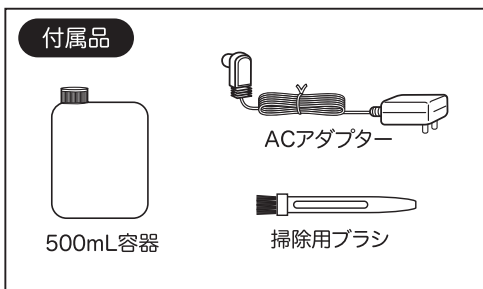
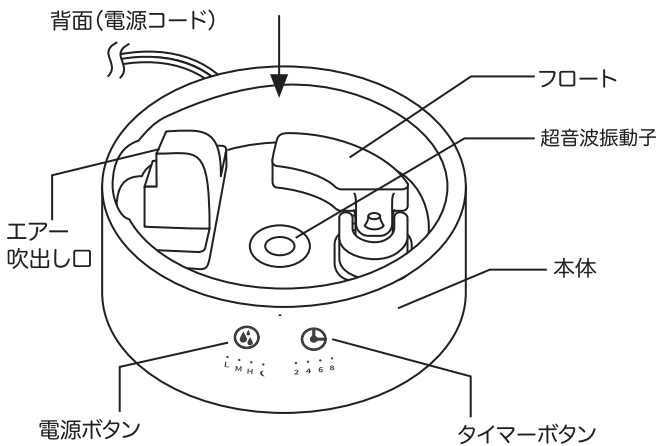
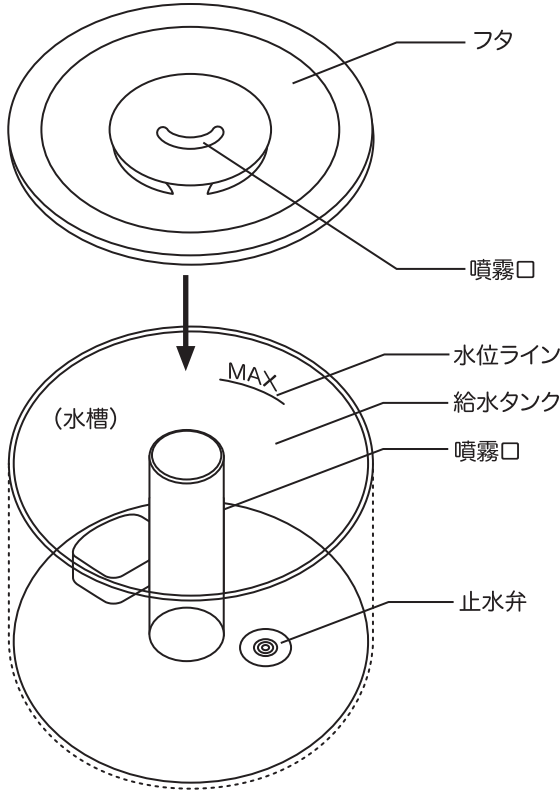
## ⚠ 警告 設置をされる時

- 本体及び付属品の内部(タンク部分や本体背部分以外)に水が入ったり、濡れたりしないようご注意ください。火災・感電の原因となります。
- 風呂場・シャワー室等では使用しないでください。感電や回路ショートなどによる火災や事故の原因となります。
- 電源プラグは、家庭用交流100Vのコンセントに接続してください。交流100V以外を使用すると火災や感電などの原因となります。
- 静電気の発生しやすい場所に設置して使用する場合は、十分注意してください。本製品の故障や感電・火災の発生する恐れがあります。
- お子様のオモチャ(玩具)として使わせないでください。また、遊ばないよう監督してください。本体を転倒させると水が溢れ、周辺の内装品に損害が出る恐れがあります。
- 傾いた場所や棚など高い場所、不安定な場所に置かないでください。転倒して水をこぼしたりすると本体の破損、ケガの原因となります。
- 上に物を置かないでください。金属類や、花瓶・コップ・化粧品などの液体が入った場合、火災や感電の原因となります。重い物などが置かれて落下した場合、ケガの原因となります。
- パソコンやテレビなどの電子機器や電気製品・家具・楽器・壁にあたる所では設置しないでください。ミストが触れたり転倒して水をこぼしたりすると、機器の故障や対象の表面を傷める原因となります。
- 噴霧口の風が家具・壁や他の家電製品に直接当たる場所に置かないでください。家具や壁のシミ、他の家電製品の故障や火災の原因になります。
- 温度の高い場所に置かないでください。直射日光の当たる場所やストーブのそばに置くと、火災や感電の原因となります。また、部品の劣化や破損の原因となります。
- 熱を発生する物の近くに置かないでください。
- 寒い場所から急に暖かい場所へ移動して使用しないでください。タンク内の空気が膨張し、水があふれ出ることがあります。プラスチック部分が変形・変色することがあります。
- 高温多湿の環境や油煙・ホコリの多い所に置かないでください。本製品の故障や感電・火災の発生する恐れがあります。
- 換気の悪い場所に置かないでください。熱がこもり本製品の変形や故障・火災の発生する恐れがあります。
- 壁・寝具・カーテン・家具などから十分離して設置してください。水道水の成分により、白くなることがあります。
- 押し入れや箱の中など、風通しの悪い場所に押し込まないでください。
- テーブルクロスやカーテンなどを掛けたりしないでください。
- じゅうたんや布団の上に置かないでください。
- 仰向け・横倒し・逆さまにしないでください。

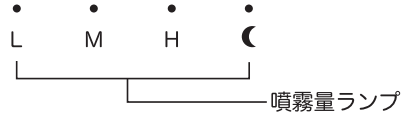
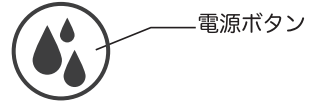
## ⚠ 注意 ご使用になる時

- 電源プラグを抜く時は、電源コードを引っ張って抜かないでください。電源コードを引っ張って抜くと、電源コードや電源プラグが傷つき、火災や感電の原因となります。電源プラグを持って抜いてください。
- 濡れた手で電源プラグを抜き差ししないでください。感電の原因となります。
- 旅行などで長期間ご使用にならない場合は、タンクの水を捨てた後、安全のため電源プラグをコンセントから抜いてください。万一故障してしまった場合、火災の原因となります。
- 使用中や使用直後は持ち運びをしないでください。水がこぼれたり感電する恐れがあります。
- 噴霧口・吸気口をふさがないでください。変形や故障の原因となります。
- ご使用になる時、本製品やコードなどを傷つけたり、ねじったり、引っ張ったり、加熱したりしないでください。火災や感電の原因になることがあります。
- 本製品の上に重いものを載せたり、本来の目的以外に使用しないでください。ケガや故障の原因になります。
- 本製品に衝撃を与えないでください。故障やケガの原因となります。
- 本製品を持ち上げる際は、両手で水平に持ち上げてください。無理な体勢で取り扱うと、落下して本製品が故障する恐れがある他、ケガなどの原因になる恐れがあります。
- 同じ場所で長時間ご使用の場合は、製品下部や床周辺などの汚れに注意してください。シミがついたり、カビの発生・変形・変色の原因となります。
- 凍結の恐れがある時は、タンクとトレーの水を捨ててください。凍結したまま使用すると故障の原因となります。
- 使用室内の湿度によっては、ご使用時の本体付近に水分が付着する事があります。くれぐれも電子機器等付近でのご使用はお控えください。
- 過度な噴霧をすると噴霧器内に水滴が溜まり、側面から水漏れが発生する可能性があります。この事象が発生した際は室内の湿度を確認の上、噴霧量を調節もしくは一旦使用を停止してください。

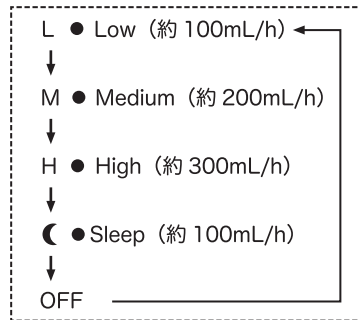
# 各部の名称



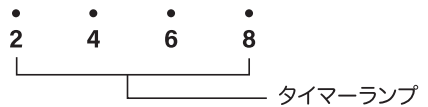
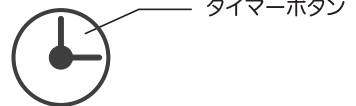
## 操作部



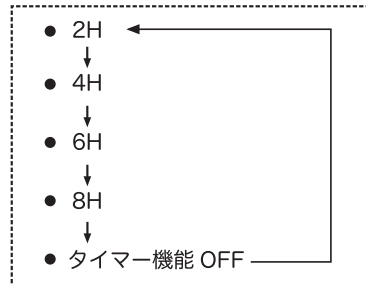
◎噴霧機能の設定  
電源ボタンを押すごとに3段階の噴霧レベルとスリープモードを切り替えることができます。



※ C Sleep の状態でLEDランプが消えている場合はもう一度電源ボタンを押し、LEDランプ点灯時に、電源ボタンを押してお切りください。



◎タイマー機能の設定  
タイマーボタンを押すごとに4段階に切り替えることができます。



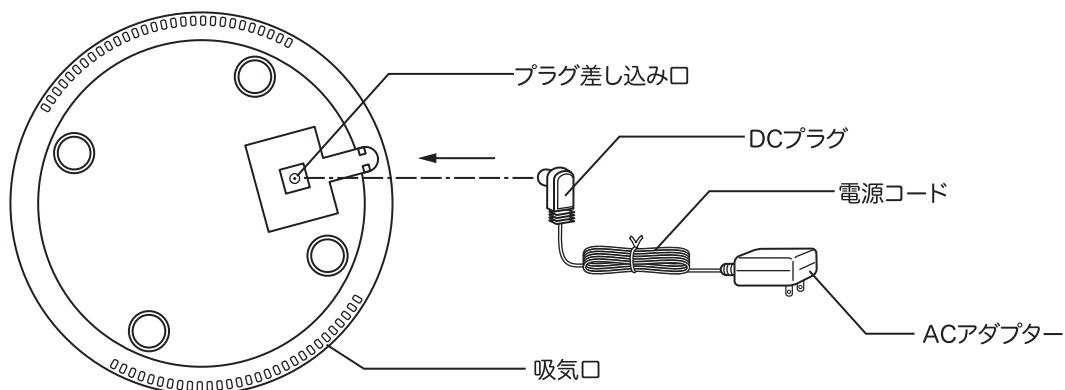
## ご使用前の準備

### ⚠ 注意

- 本体内のフロートに付属しているスポンジを必ず取り外してください。  
※スポンジを取り外さないで使用すると、水漏れ等の原因となります。

### ① ACアダプターのDCプラグをプラグ差し込み口に入れる

【本体底面図】



### ② 本体を硬く水平な場所に設置する

- ※水平で安定した場所に設置してください。

### ⚠ 注意

- パソコンやテレビなどの電子機器や電気製品・家具・楽器・壁にあたる所では設置しないでください。  
※ミストが触れたり転倒して水をこぼしたりすると、機器の故障や対象の表面を傷める原因となります。  
※給水タンク(水槽)に、ウイレスセブんと水道水以外は入れないでください。

### ③ 本体に給水タンクをのせる

- 右図のように給水タンク下部の印と本体の電源ボタン上部の印を合わせてのせてください。  
※本体と給水タンクがしっかりと取り付けられていることを確認してください。

### ④ 給水する

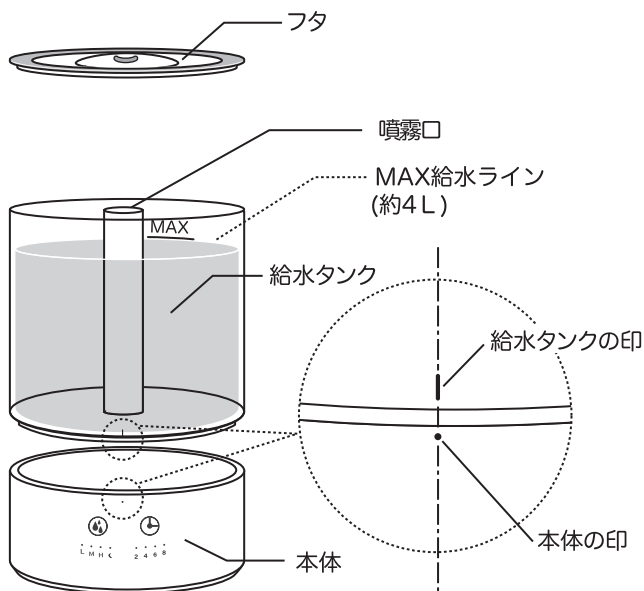
- フタを外した後、付属の500mL容器を使用して、ウイレスセブんときれいな水道水を注ぎます。  
※給水タンクを取り外して直接水道蛇口から給水しないでください。持ち運びの際に落下し、商品が破損する恐れがあります。  
※噴霧口へは水を入れないでください、水漏れの原因となります。

### ⑤ コンセントに電源プラグを差し込む。

- 電源コードやコンセントに負荷のかからないよう電源プラグと本体の位置に十分ご注意ください。

### ● 安全センサー

- 給水タンクを外したり、本体の傾きを検知すると安全センサーが作動し、運転を中止します。  
運転が中止した場合は上記の注意事項をご確認の上、再度電源ボタンを押してください。



## 正しい使い方

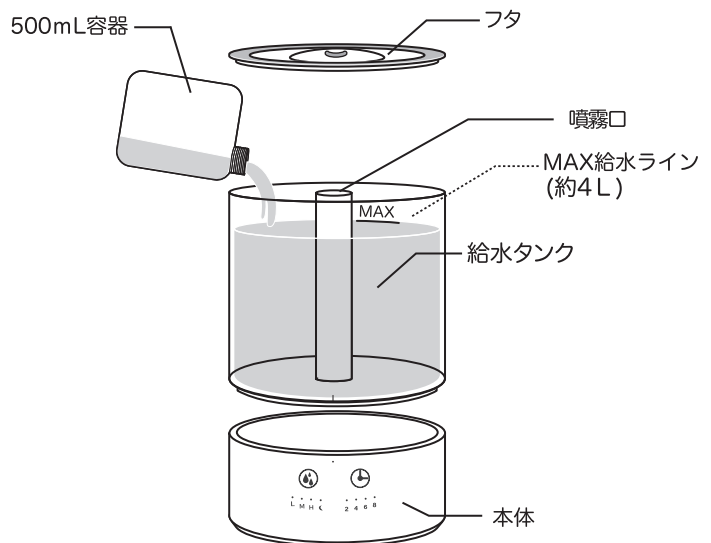
- ① 電源ボタンを押すと噴霧量ランプのL(Low)が点灯し、運転が開始します。
- ② 噴霧量の変更
  - 運転中、再度 ① 電源ボタンを押すと噴霧量の変更、またはスリープモードへの切り替えができます。  
※スリープモードは噴霧レベルがL(Low)となり、イルミネーションランプが消灯します。  
※スリープモード時、LEDランプはしばらくすると消えます。
- ③ 切タイマーの設定
  - 運転中、⏸ タイマーボタンを押すと、切りタイマーの設定ができます。  
※タイマーボタン押すたびに、2H(2時間後OFF)→4H(4時間後OFF)→6H(6時間後OFF)→8H(8時間後OFF)  
→連続運転と切り換わります。

## タンクにウイレスセブンを入れて使用する

※タンク内へウイレスセブンの  
通常原液200 ppmを1L(500mL容器2杯)注ぎ、  
続いて水道水をMAX給水ラインまで  
3L加えて50ppmの濃度でご使用下さい。

※又、より効果を期待したい場合は、原液を2L  
(500mL容器4杯)、水道水2Lを加え、100ppmにて  
ご使用ください。

※タンク内には、ウイレスセブンと  
水道水以外は使用しないでください。

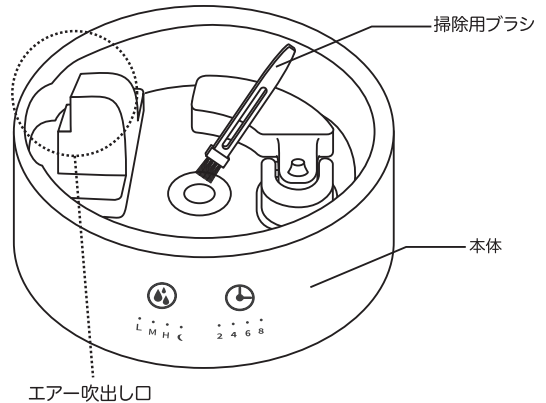
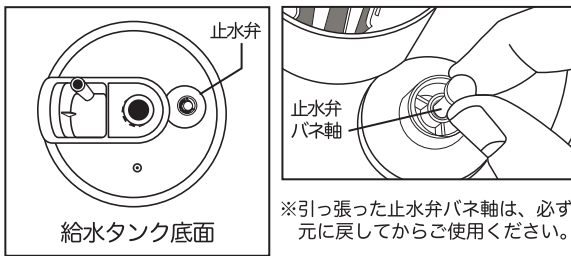


## 警告

- 給水タンクを取り出したあと、本体内部の金属部に触れないでください。ケガや故障の原因となります。
- 必ず運転を止め、ACアダプターをコンセントから抜いて、本体の水を他の容器に移し替えてからお手入れを行ってください。感電の原因となります。
- 清掃後は、必ず各部品を元通りに取り付けてください。やけど・ケガ・故障の原因となります。

## 注意

- ベンジン、シンナー、アルコール、磨き粉などで拭かないでください。変色や変形の原因となります。
- ①本体の丸洗いはしないでください。故障の原因となります。
- ②本体に残っている水を他の容器に移し替えてからよく乾燥させてください。
- ③給水タンクと本体は、2週間に1回を目安にお掃除してください。
- ④給水タンク底面の止水弁にゴミが詰まると水漏れの原因となります。  
給水タンク底の止水弁バネ軸を指で回転させて綿棒などで念入りにお掃除してください。  
依然ゴミが詰まっている場合は、P7「故障かな?」と思ったら②の手順に沿ってお手入れを行ってください。



## 注意

- エア-吹出し口に水を掛けしないでください。中に水が入ると、ミストを吹き上げるファンモーターが壊れてしまいます。

- ⑤吸気口のホコリを掃除機などで清掃してください。  
本体の汚れは、ぬるま湯か食器用中性洗剤に浸してかたくしぼった柔らかい布で拭き取り、さらに乾いた布でやさしく拭きをしてください。樹脂部分は強くこすらないでください。傷つきの原因となることがあります。噴霧口や止水弁を掃除する時は、綿棒などをご使用ください。
- ⑥お掃除の終わりには、給水タンクに水を入れ水漏れがないことをお確かめの上、ご利用ください。



## 「故障かな?」と思ったら

### ①電源が入らない。

●本体及びコンセントは正しく接続されていますか?

※DCプラグを本体から抜いて、差し直してからもう一度本体を操作してみてください。

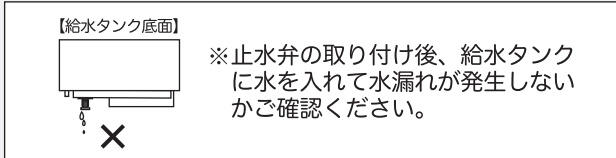
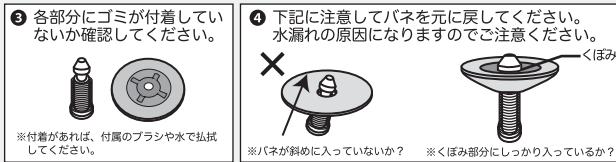
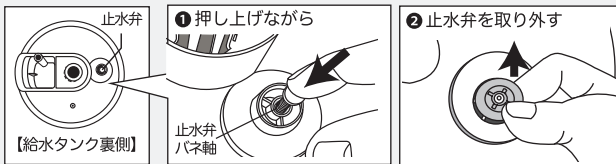
### ②本体とタンクの間から水が漏れる。

止水弁の掃除をしないとゴミがたまり、水漏れの原因になります!

下記手順に従って止水弁を取り外し、ゴミの付着がないかご確認ください。

※給水タンクの水を他の容器に入れ替え、タンクを空にしてください。

- ①【裏側】の止水弁パネ軸を押し上げながら給水タンクを上に向けて、
- ②タンク底の止水弁を取外してください。
- ③各部分にゴミが付着していたら拭拭してください。
- ④その後、逆の手順でパネを元に戻してください。



### ⑤ミストの出が悪い。

●給水タンクの水が無くなっていませんか?

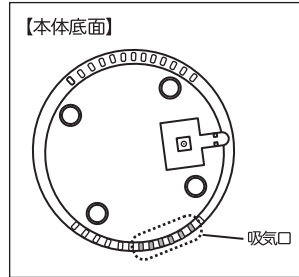
※給水タンクに給水してください。

●給水タンクに水を入れすぎていませんか?

※水位ラインを超えて水を入れると、ミストが正常に発生しません。

●吸気口が汚れていませんか?

※吸気口にホコリなどが付着していると、空気の流れ量が減りミストが出にくくなります。吸気口から掃除機でホコリを吸ってください。



●風のある場所で使用していませんか?

※エアコンの近くなど気流のあるところで使用すると、ミストが見えなくなることがあります。

●気温や温度など周囲の環境によってミストが見えなくなることがあります。

※ミストが見えなくても水タンク内部で正しくミストが発生し、送風ファンが作動(モーター音が聞こえる)している場合は故障ではありません。

●超音波振動子に油分が付着しますと正常に動作しなくなることがあります。

※綿棒等で軽く拭き取ってください。

### ⑥本体中心振動子(白い部分)に黒い斑点ができる。

振動子のコーティングカバーの剥離によるものですが、通常使用においては問題ありません。

### ⑦悪臭がする。

※ウイレスセブんと水道水以外を使用していませんか?

※「お手入れと保存」ガイドに従って掃除してください。

### ⑧給水タンク内と周囲に白い粉状のものが付着している。

※水道水に含まれるカルキです。こまめにお手入れして拭き取ってください。

### ⑨操作部ランプが暗い。

※操作ボタンを押すと通常の明るさに戻ります。

### ③電源は入るが噴霧しない、または噴霧が止まる。

止水弁の付近に不具合があり、本体への過剰な給水が原因と考えられます。上記②の手順に従って、お手入れを行ってください。

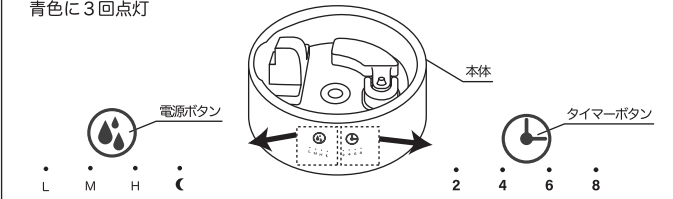
改善されない場合、ファンや振動子に不具合が発生している可能性があります。ご購入された販売店へご連絡ください。

### ④赤いランプが点灯し、噴霧しない。

工場検品時の『通電試験モード』が作動しています。下記手順での解除をお試しください。



⑤通電時の作動音後、『電源』『タイマー』ボタンを同時に長押し(約7秒) LEDが青色に3回点灯



## 長年ご使用の場合は良く点検を!

■このような症状はありませんか?

- 電源コードやACアダプターが異常に熱い。
- コードを動かすと通電したり、しなかったりする。
- こげ臭いニオイがする。
- その他の異常・故障がある。

■このような症状の時は、事故防止のため電源を切り、コンセントからACアダプターを抜いて、必ず販売店又は、一般社団法人環境技術普及機構お客様相談室に点検をご相談ください。