



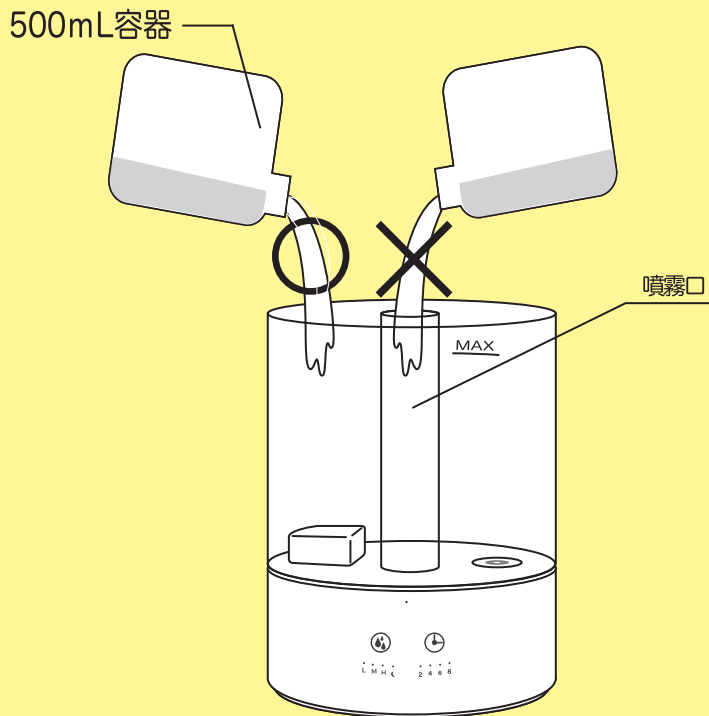
取扱注意

# ご使用上の注意


お使いになる前に必ずお読みください。

## ① 噴霧口への給水禁止

中央の噴霧口には液体を入れないでください。噴霧口は本体と直結しているため、本体からの水漏れなどの原因になります。

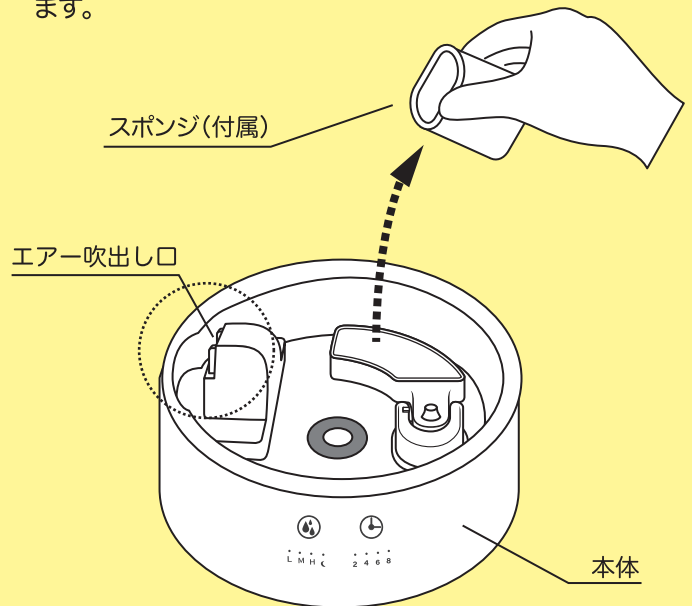


## ② エアー吹出し口の浸水注意

本体の  部分(エアーストリーミング口)に水が入らないようにしてください。ファンモーターが壊れてしまいます。

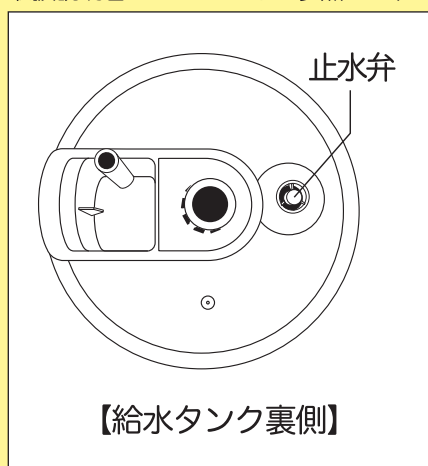
## ③ ご使用前のスポンジ取り外し

ご使用前に、フロートに付属しているスポンジを取り外してください。本体の水量を調節できず、水漏れの原因になります。



## ④ 止水弁のお手入れ

止水弁掃除をしないとゴミがたまり、水漏れの原因となります。  
取扱説明書の7ページをご参照の上、2週間に1回を目安に掃除を行ってください。



## ⑤ 噴霧量の調節

使用室内の湿度によっては、ご使用時の本体付近に水分が付着する事があります。くれぐれも電子機器等付近での使用はお控えください。また、過度な噴霧をされると噴霧器内に水滴が溜まり、側面から水漏れが発生する可能性があります。これらの事象を防ぐため、同様の事象が発生した際は室内の湿度を確認して頂き、噴霧量を調節もしくは一旦使用を停止してください。